

„RUSTICO“ - Rustikalni zareznik

- Tradicionalna izvedba
- Ideal za področje sanacij zaradi fleksibilne pomičnosti do 21 mm

Opis

Rustikalne oblike imajo svoj poseben čar. Zareznik "Z1" je že več kot sto let poznan in svetovno razširjen. Rustikalna privlačnost tega legendarnega strešnika je še vedno priljubljena. Danes ta oblika strešnika doživlja tako renesanso/preporod kot skoraj nikoli prej. Tipičen značaj tega zareznika tvorita dve simetrično postavljeni koriti z nežnimi oblikami. To dvojno korito zagotavljata posebej dobro odvajanje vode. Zareznik omogoča enostavno in hitro polaganje in nudi tudi pri sanacijah – že brez rezanja – zadostno fleksibilnost za estetsko prekritje strehe. Njegovo izrazito žlebljenje ustvarja simpatična razmerja. Fina razporeditev omogoča tudi pri manjših strehah izredno prijeten površinski vtis.

Tehnični podatki

Velikost:	ca. 225 x 400 mm		
	min. ca.	povprečno ca.	maks. ca.
Pokrivna širina:	197 mm	199 mm	201 mm
Pokrivna dolžina:	328 mm	338 mm	348 mm
	maks. ca.	povprečno ca.	min. ca.
Potreba strešnikov:	15,5 kosov/m ²	15,0 kosov/m ²	14,5 kosov/m ²
Teža:	ca. 2,9 kg/kos	ca. 43,5 kg/m ²	
Mini paket: 7 Kosov		Paleta: 280 Kosov	

Slemenjak	Vrednosti LAF/FLA							
	v mm							
DN	20°	25°	30°	35°	40°	45°	50°	
PRU	LAF	75	70	65	65	60	60	55
2,5 kosov/tm	FLA	75	70	65	55	50	45	40

LAF = razmik letev k sečišču slemena, FLA = slemenski razmik letev

Mere veljajo za letve 30/50.

Pri letvah 40/60 je možno dobiti mere LAF na povpraševanje pri CREATON-u.

Potreba - pokrivna dolžina

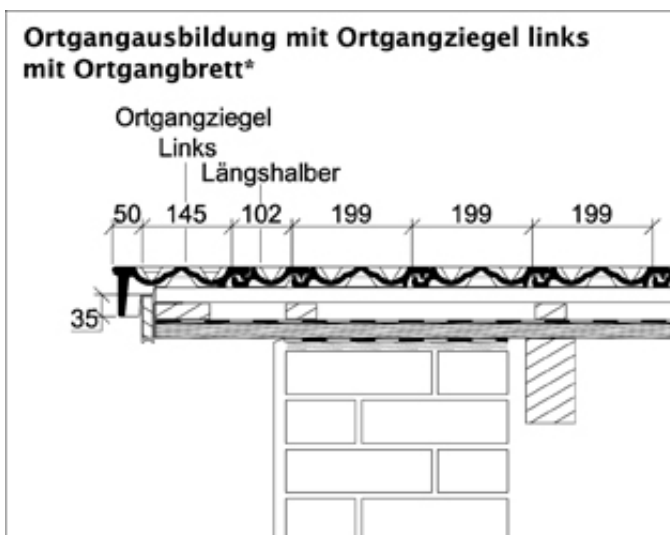
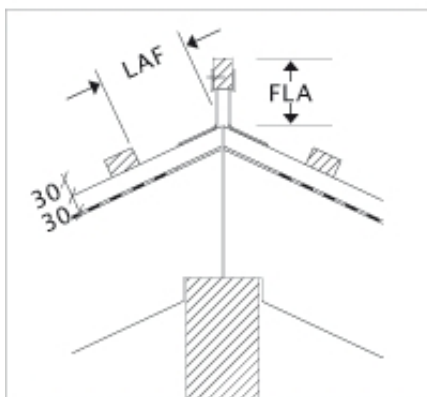
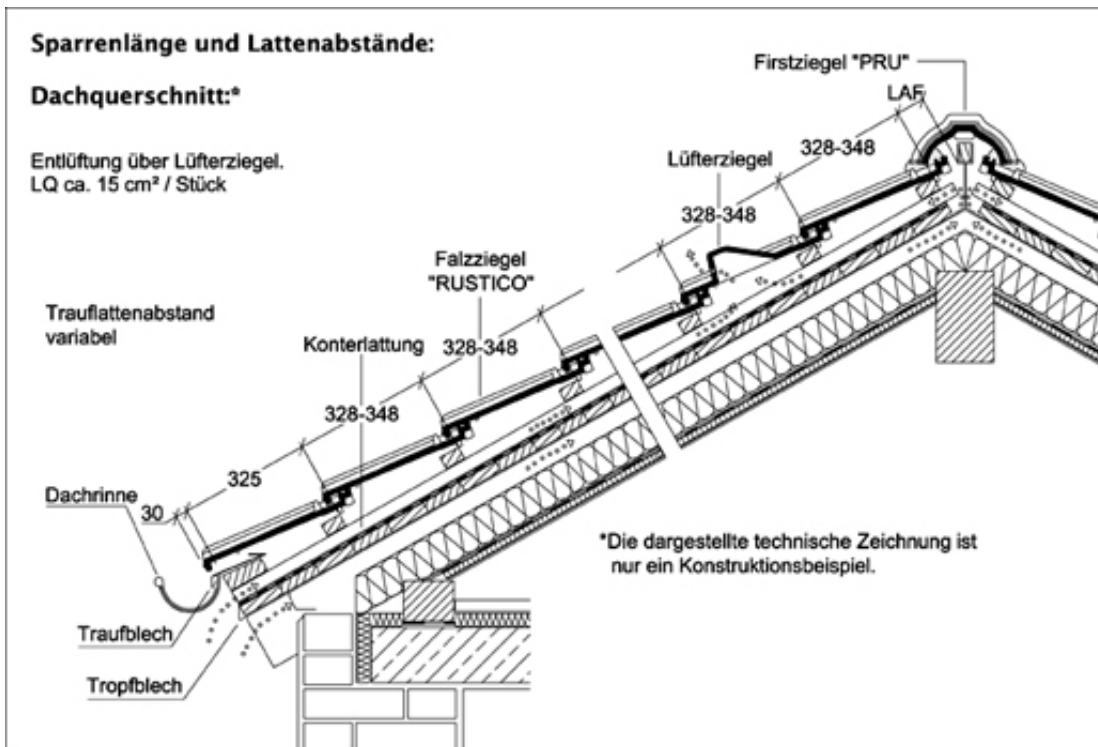
Krajniki, polovička

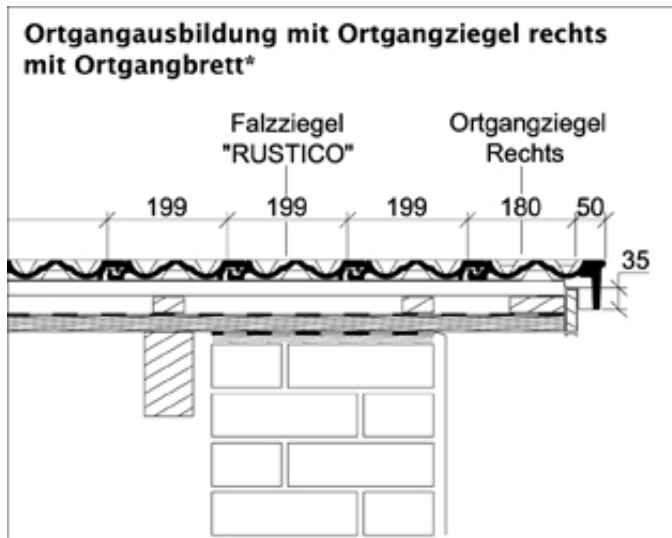
Potreba - pokrivna širina

Enokapni strešnik

ca. 3,0 kosov/tm

ca. 5,1 kosov/tm





CREATON AG
Dillinger Str. 60
86637 Wertingen

18.04.2012, 12:01

Tel.: +49(0)8272/86-0
Fax: +49(0)8272/86-500