

„HERZZIEGEL“ - Nezamenljiv zareznik

- Tradicionalni model

Opis

Strešnik ni sklenjen v srce le zaradi nezamenljive in značajne pojave. Globoko stransko žlebljenje nudi zraven tega visoko zaščito pred vdorom dežja.

Tehnični podatki

Velikost:	ca. 230 x 420 mm		
	min. ca.	povprečno ca.	maks. ca.
Pokrivna širina:	205 mm	207 mm	209 mm
Pokrivna dolžina:	337 mm	344 mm	351 mm
	maks. ca.	povprečno ca.	min. ca.
Potreba strešnikov:	14,5 kosov/m ²	14,1 kosov/m ²	13,7 kosov/m ²
Teža:	ca. 3,1 kg/kos	ca. 44,6 kg/m ²	
Mini paket: 6 Kosov		Paleta: 240 Kosov	

	Vrednosti LAF/FLA							
		v mm						
Slemenjak	DN	20°	25°	30°	35°	40°	45°	50°
PZ	LAF	70	65	60	60	55	50	50
2,5 kosov/tm	FLA	80	70	65	55	50	45	35
PRK	LAF	70	65	60	60	55	50	50
3,0 kosov/tm	FLA	100	90	85	80	65	60	50

LAF = razmik letev k sečišču slemena, FLA = slemenski

razmik letev

Mere veljajo za letve 30/50.

Pri letvah 40/60 je možno dobiti mere LAF na

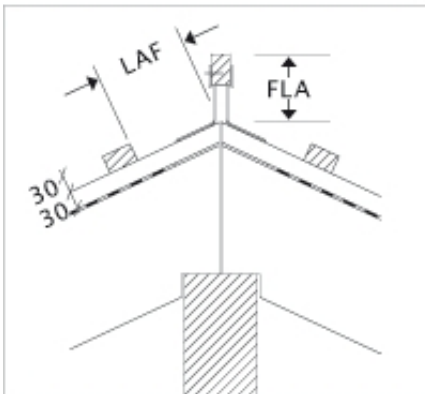
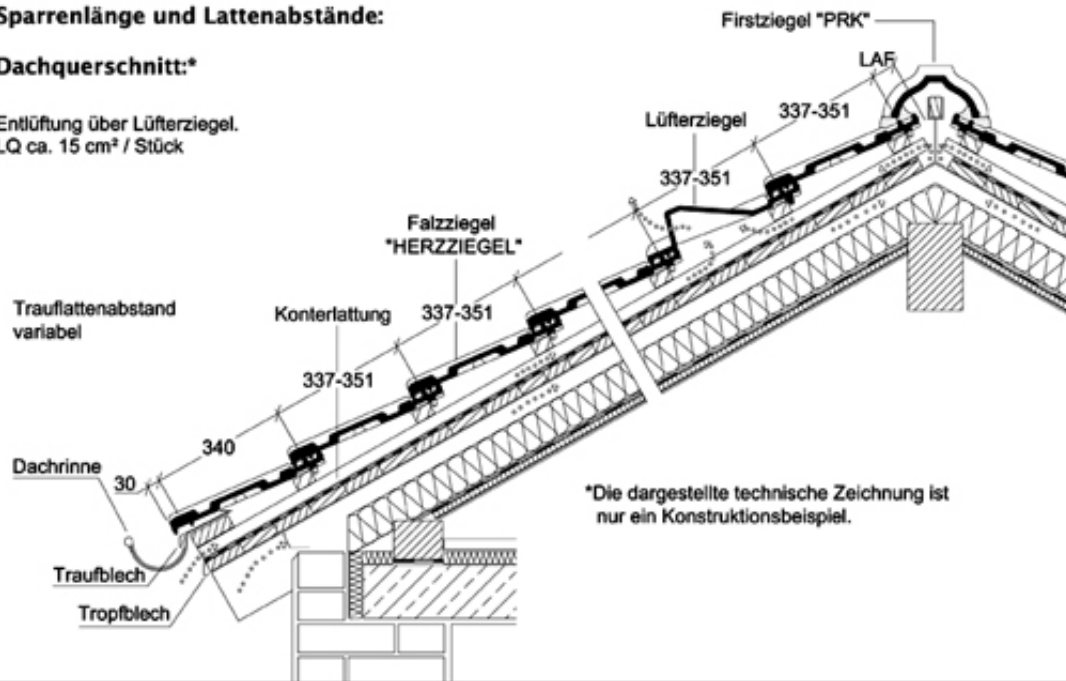
povpraševanje pri CREATON-u.

Potreba - pokrivna dolžina	Potreba - pokrivna širina
Krajniki, dvovalovniki, polovičke	Enokapni strešnik
ca. 3,0 kosov/tm	ca. 4,9 kosov/tm

Sparrenlänge und Lattenabstände:

Dachquerschnitt:*

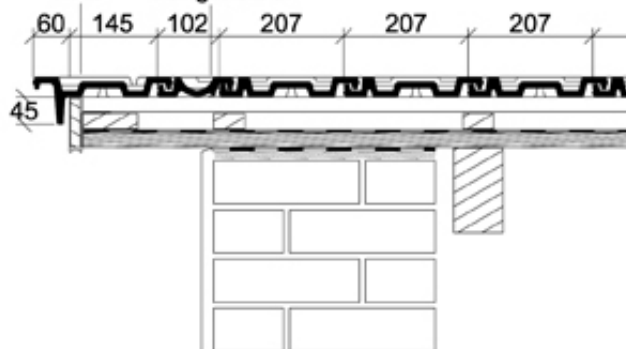
Entlüftung über Lüfterziegel.
LQ ca. 15 cm² / Stück

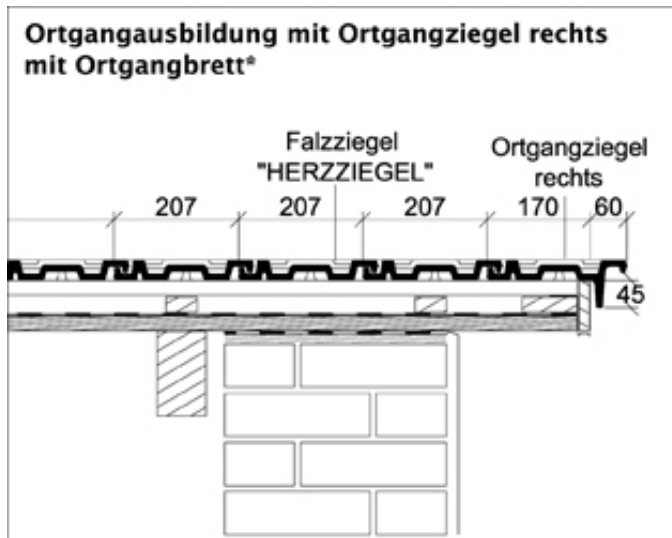


Ortgangausbildung mit Ortgangziegel links mit Ortgangbrett*

Ortgangziegel

links Längshalber





CREATON AG
Dillinger Str. 60
86637 Wertingen

18.04.2012, 12:19

Tel.: +49(0)8272/86-0
Fax: +49(0)8272/86-500