

„ANTICO“ - Močno strukturiran samostanski strešnik

- Kulturni strešnik z bogato tradicijo
- Visoka obstojnost celo pri toči in viharju

Opis

Reprezentativna kombinacija zgodovinskega kritja s spodnjimi in zgornjimi korci in močno strukturiranega stiskanega strešnika. Njegova oblika je podobna prejšnjemu korcu iz malte in zbuja močno strukturirano strešno obliko.

Vendar »ANTICO« se čudovito obnese tudi v trdnosti: Po zaslugi njegove močne lomne odpornosti in profiliranja je dokazal veliko odpornost tudi pri udarcih toče. Ta model strešnika, s porabo 14,2 kosov/m², obstaja samo v prvotnem barvnem odtenku naravno rdeče in je primeren predvsem za reprezentativne gradnje, saj strešnik »ANTICO« daje odličen vizualen vtis dragega korca.

Tehnični podatki

Velikost:	ca. 240 x 420 mm		
	min. ca.	povprečno ca.	maks. ca.
Pokrivna širina:	197 mm	199 mm	201 mm
Pokrivna dolžina:	349 mm	354 mm	359 mm
	maks. ca.	povprečno ca.	min. ca.
Potreba strešnikov:	14,6 kosov/m ²	14,3 kosov/m ²	13,9 kosov/m ²
Teža:	ca. 4,0 kg/kos	ca. 57,2 kg/m ²	
Mini paket: 4 Kosov		Paleta: 160 Kosov	

	Vrednosti											
	LAF/FLA v mm											
Slemenjak	DN	10°	15°	20°	25°	30°	35°	40°	45°	50°	55°	60°
PMZ	LAF	90	90	80	75	70	70	60	50	50	45	35
2,6 kosov/tm	FLA	135	135	125	115	110	105	100	100	100	90	90

LAF = razmik letev k sečišču slemena,

FLA = slemenski razmik letev

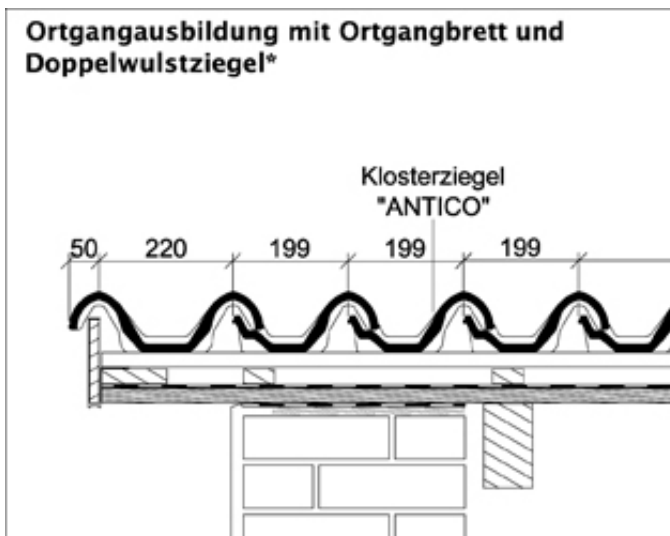
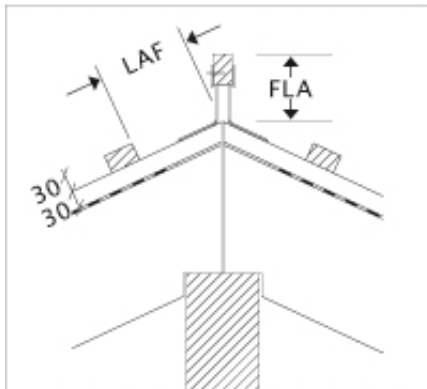
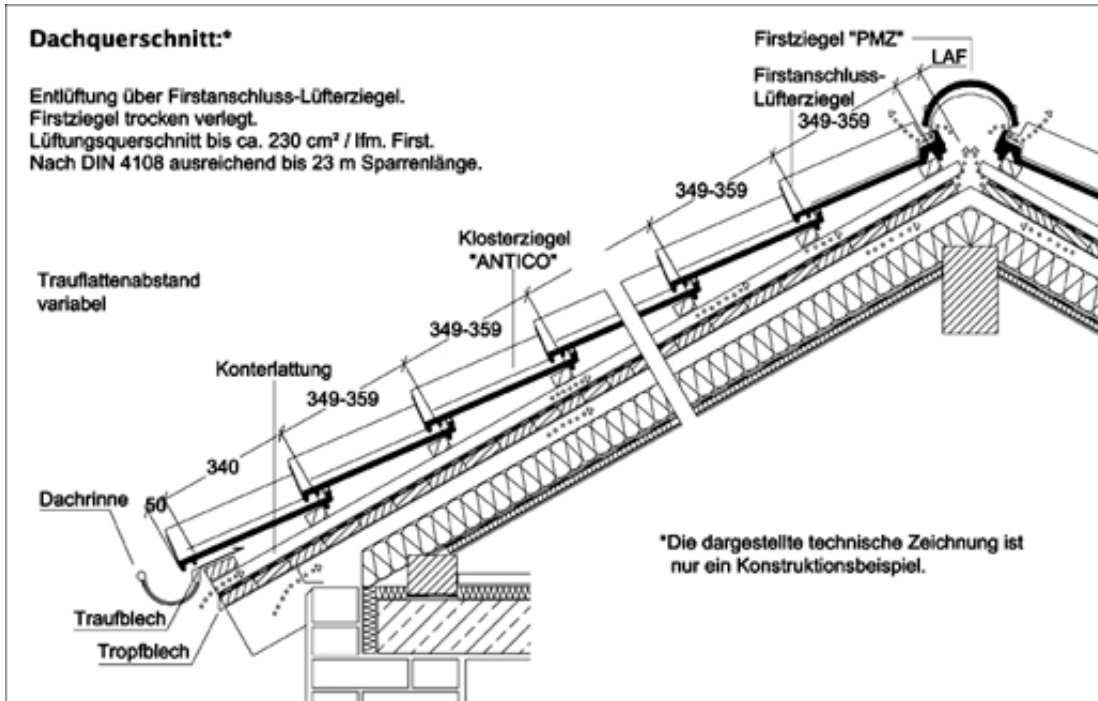
Mere veljajo za letve 30/50.

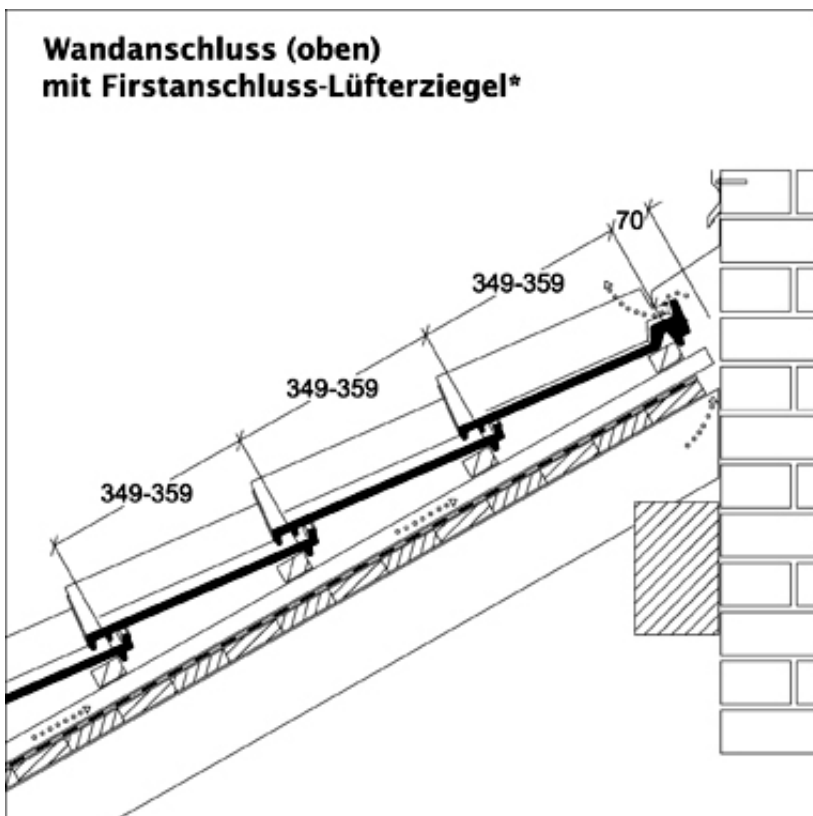
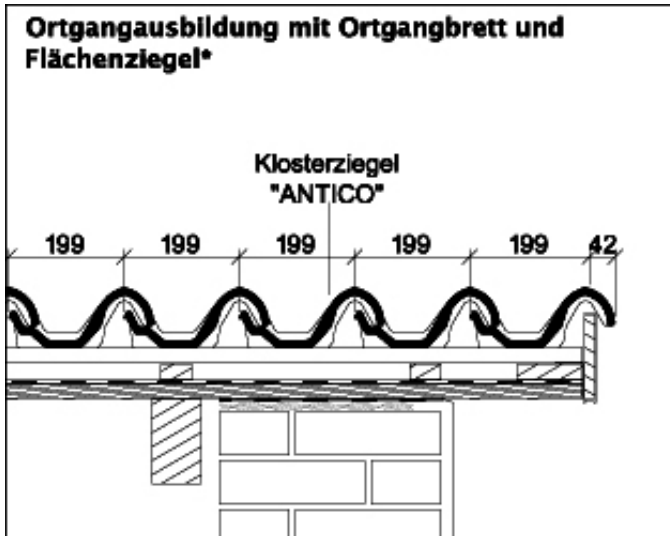
Pri letvah 40/60 je možno dobiti mere LAF

na povpraševanje pri CREATON-u.

Potreba - pokrivna dolžina

Potreba - pokrivna širina





CREATON AG
Dillinger Str. 60
86637 Wertingen

18.04.2012, 12:19

Tel.: +49(0)8272/86-0
Fax: +49(0)8272/86-500