

„FUTURA“ - Velik strešnik prihodnosti.

- Fascinantna barvna paleta
- Uporaben do naklona strehe 10°
- Visoka pomičnost 29 mm
- Izpolnjuje optimalne tehnične pogoje
- Široka ponudba dodatne opreme



Opis

V formatu, dizajnu in vsaki podrobnosti strešnik velikega formata "FUTURA" ponuja res veliko. S porabo ca. 10,8 kosov/m² ponuja strešnik "FUTURA" posebno ekonomično razmerje med ceno in učinkom. Oblika prikazuje izmeničen učinek nežnih prehodov med svetlobo in sencami, kar tvori čudovit vizualni površinski efekt.

Pri funkcionalnih podrobnostih pa ubere strešnik "FUTURA" tudi nenavadne poti. Upošteva najnovejša dognanja s področja statike, odtekanja in odvajanja vode. Žlebljenje s posebno labirint-tehniko, velika pomičnost kot tudi skrbno oblikovana stranska in nožna rebra so dokaz za velik potencial tega tehnično optimalnega modela strešnika.

Tehnični podatki

Velikost:	ca. 300 x 482 mm		
	min. ca.	povprečno ca.	maks. ca.
Pokrivna širina:	234 mm	237 mm	239 mm
Pokrivna dolžina:	360 mm	374 mm	388 mm
	maks. ca.	povprečno ca.	min. ca.
Potreba strešnikov:	11,9 kosov/m ²	11,3 kosov/m ²	10,8 kosov/m ²
Teža:	ca. 4,2 kg/kos	ca. 47,4 kg/m ²	
Mini paket: 5 Kosov		Paleta: 240 Kosov	

Slemenjak	Vrednosti										
	LAF/FLA v mm										
	DN	10°	15°	20°	25°	30°	35°	40°	45°	50°	55°
PF	LAF	80	80	75	70	65	65	60	50	45	45
2,5 kosov/tm	FLA	100	95	90	80	70	60	55	55	50	50

LAF = razmik letev k sečišču slemena, FLA =

slemenski razmik letev

Mere veljajo za letve 30/50.

Pri letvah 40/60 je možno dobiti mere LAF na povpraševanje pri CREATON-u.

Potreba - pokrivna dolžina

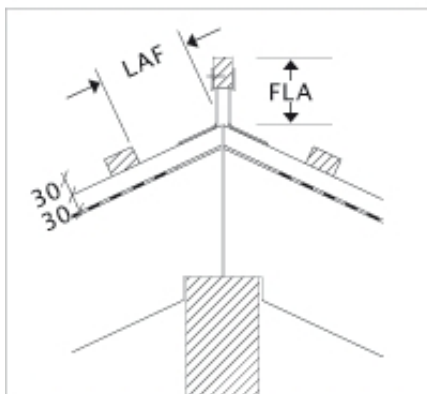
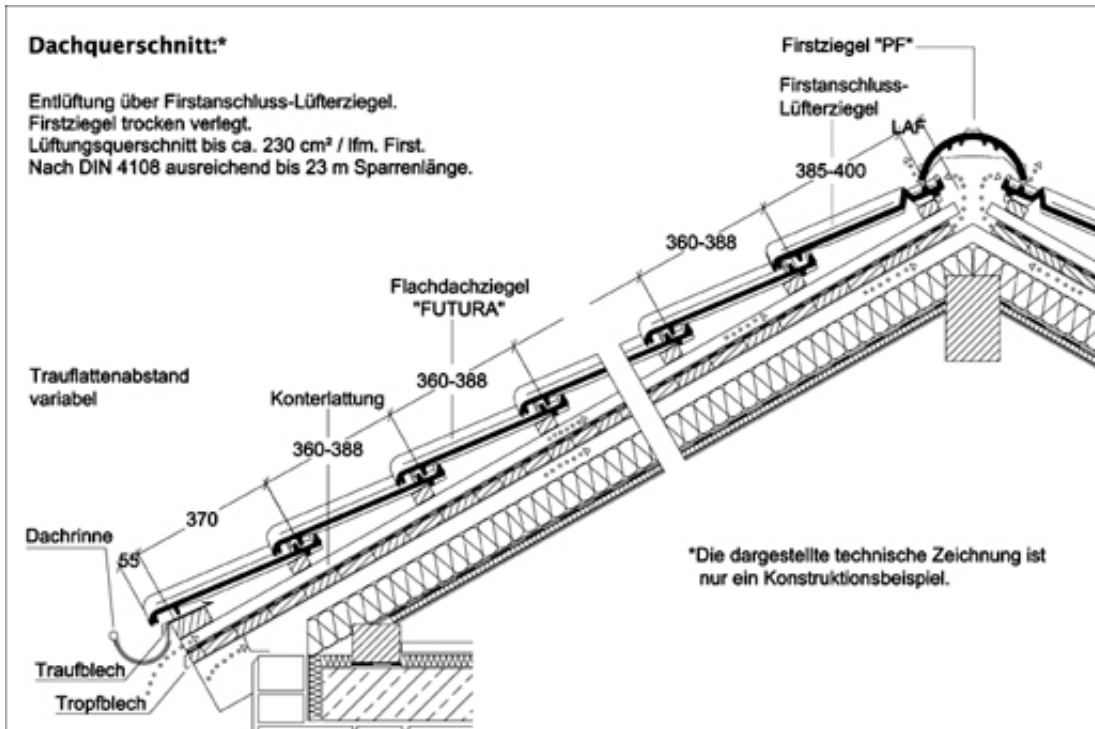
Krajniki, dvovalovniki, polovičke

ca. 2,7 kosov/tm

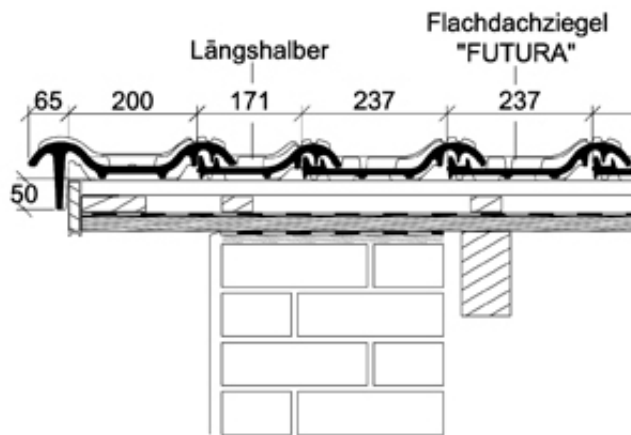
Potreba - pokrivna širina

Priključni zračni slemenjak, enokapni strešnik

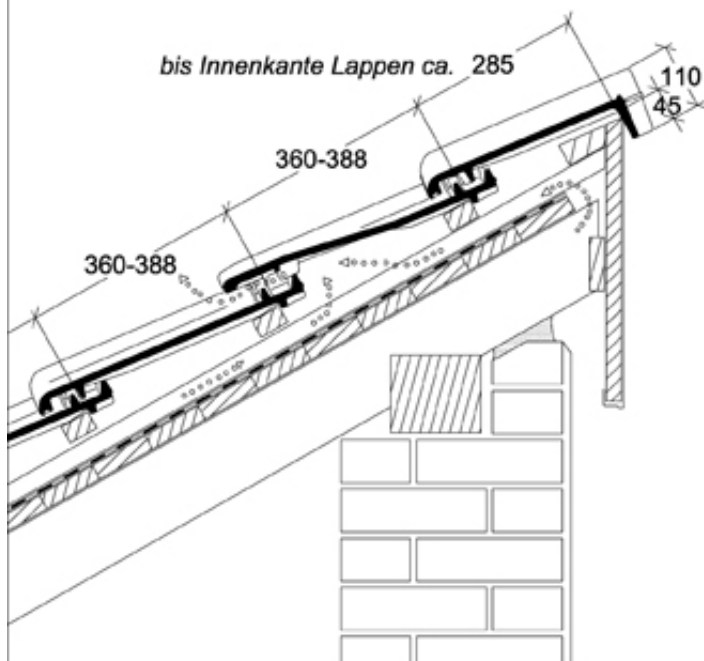
ca. 4,2 Kosov/tm



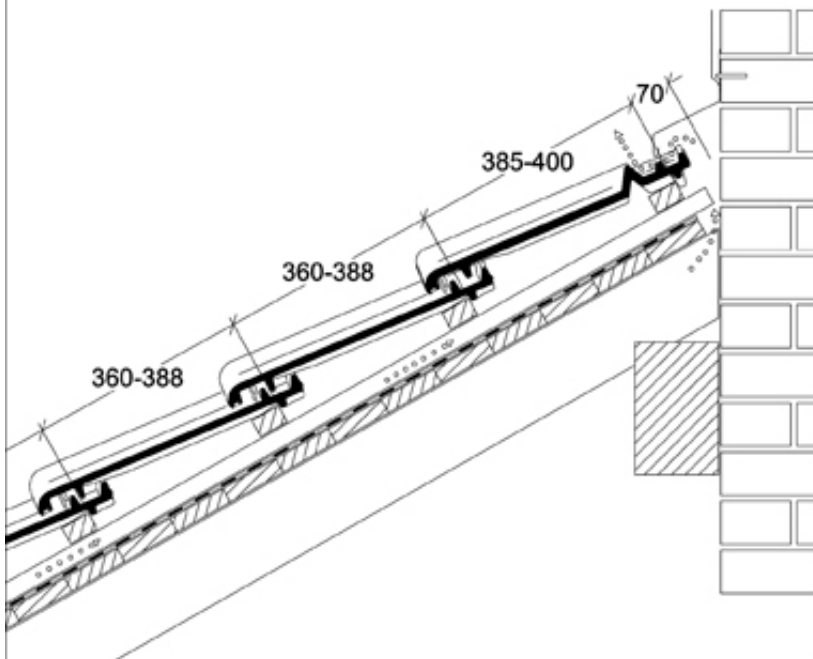
**Ortgangausbildung mit Ortgangziegel links
mit Ortgangbrett***



Pulldach - Ausführung*
Bei Sonderanfertigungen ist die Decklänge
auf Anfrage bei CREATON erhältlich.



**Wandanschluss (oben)
mit Firstanschluss-Lüfterziegel***



CREATON AG
Dillinger Str. 60
86637 Wertingen

18.04.2012, 11:27

Tel.: +49(0)8272/86-0
Fax: +49(0)8272/86-500